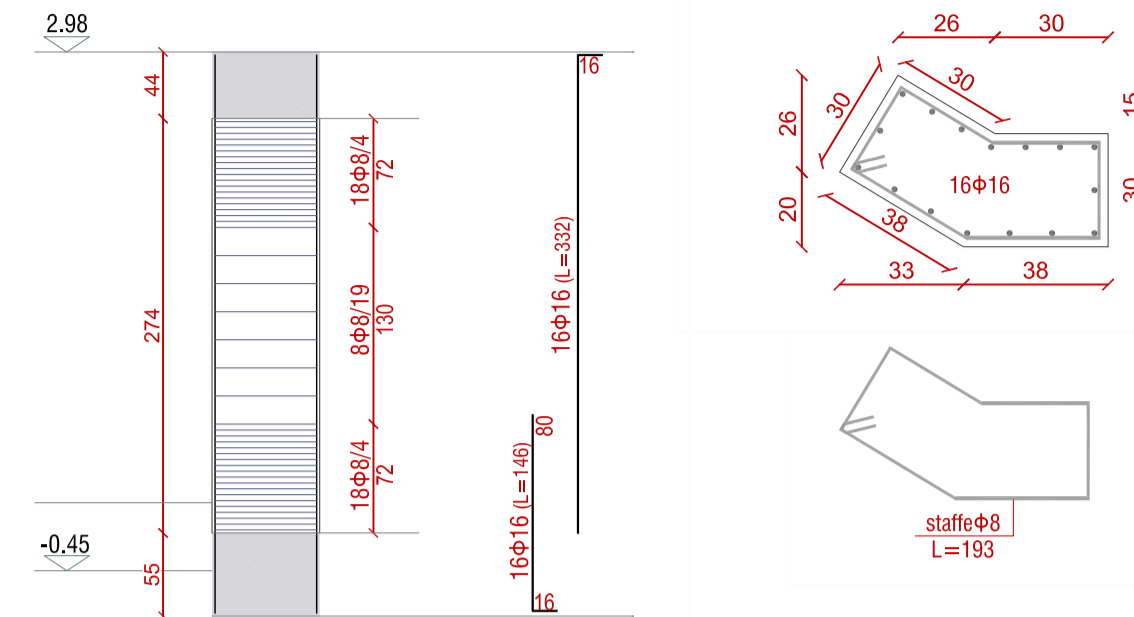
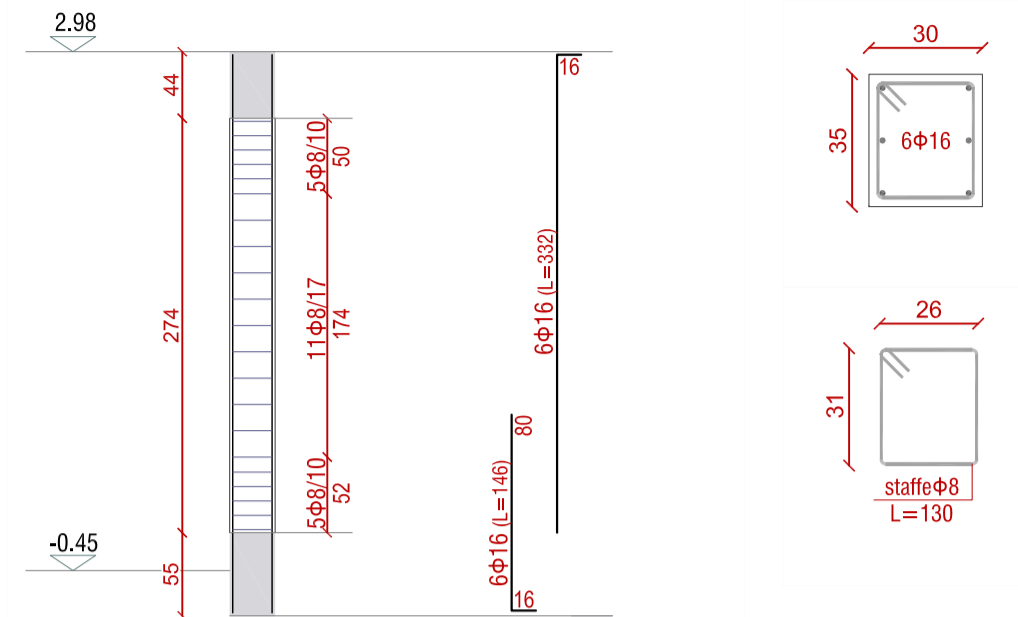


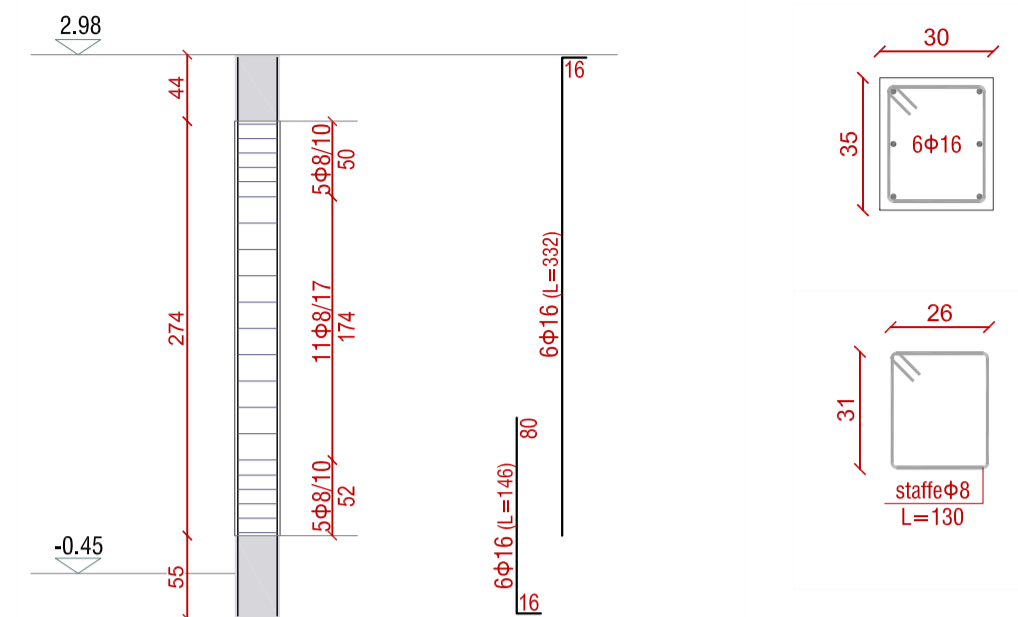
Pilastro 1



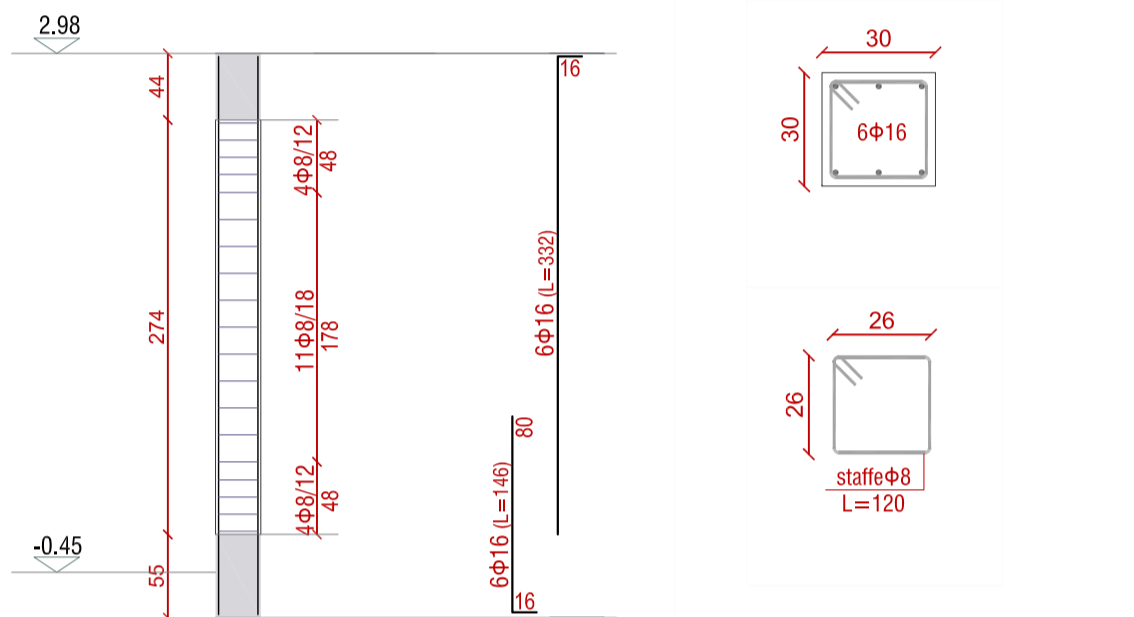
Pilastro 2



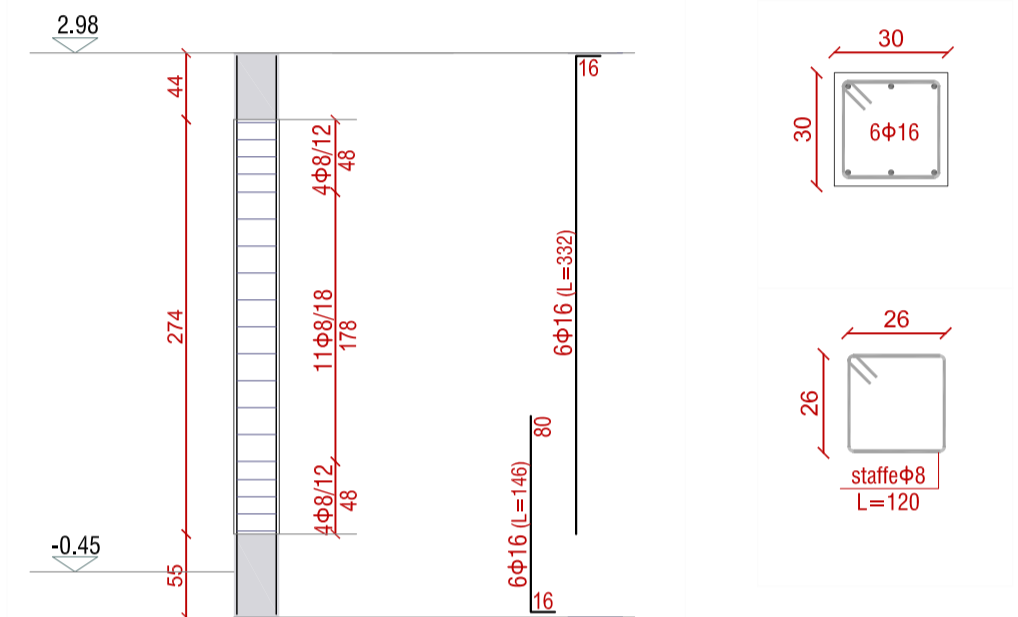
Pilastro 3



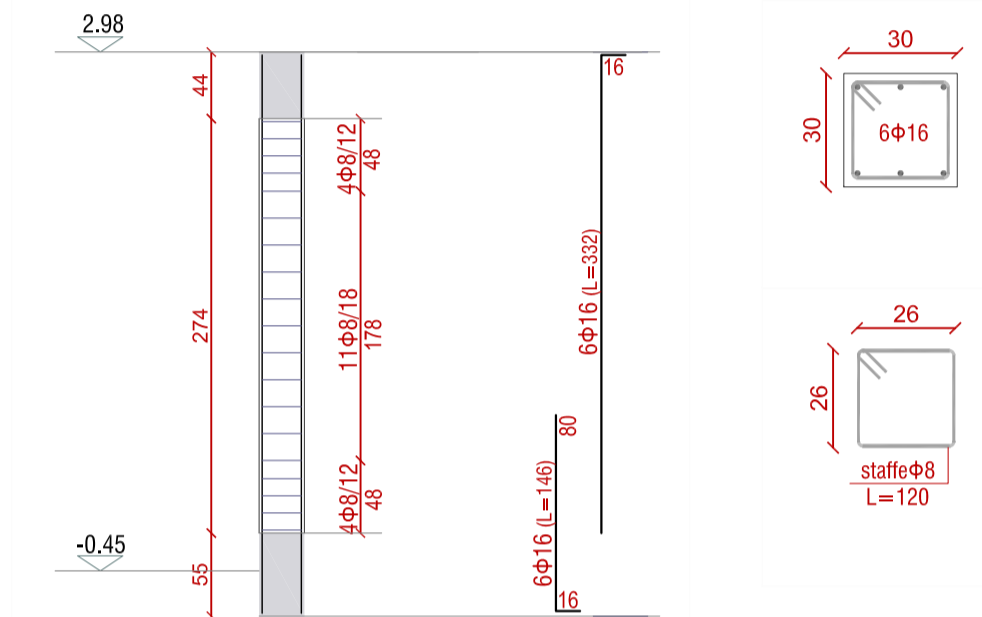
Pilastro 4



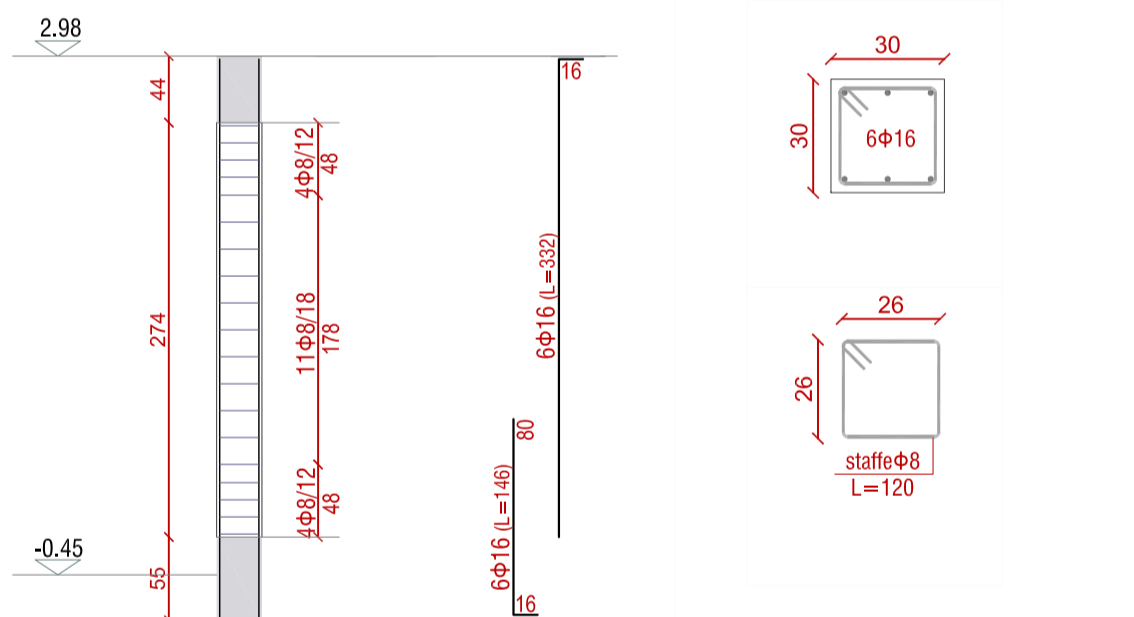
Pilastro 5



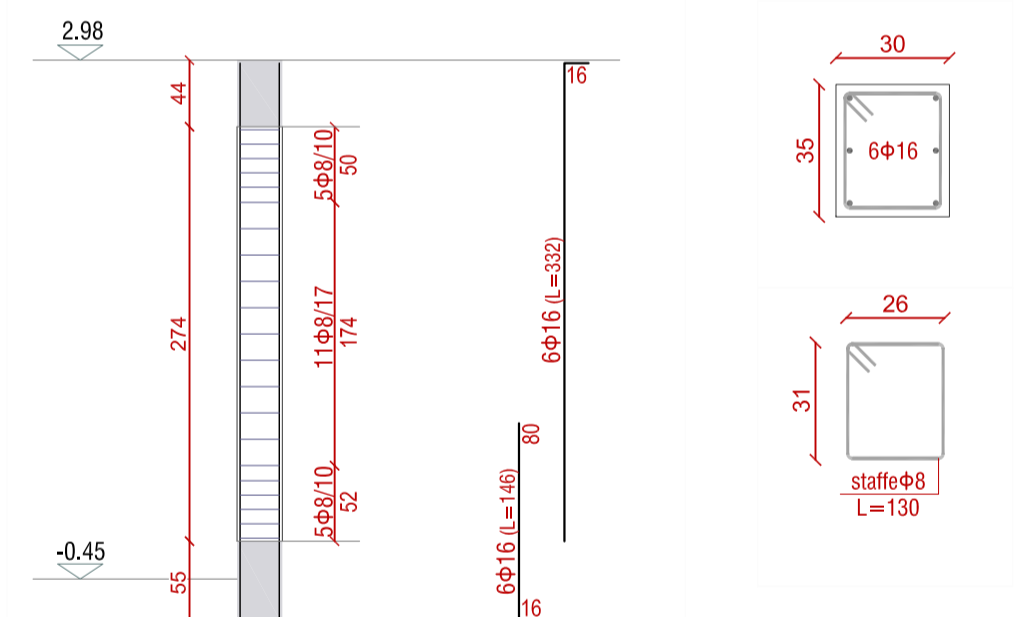
Pilastro 6



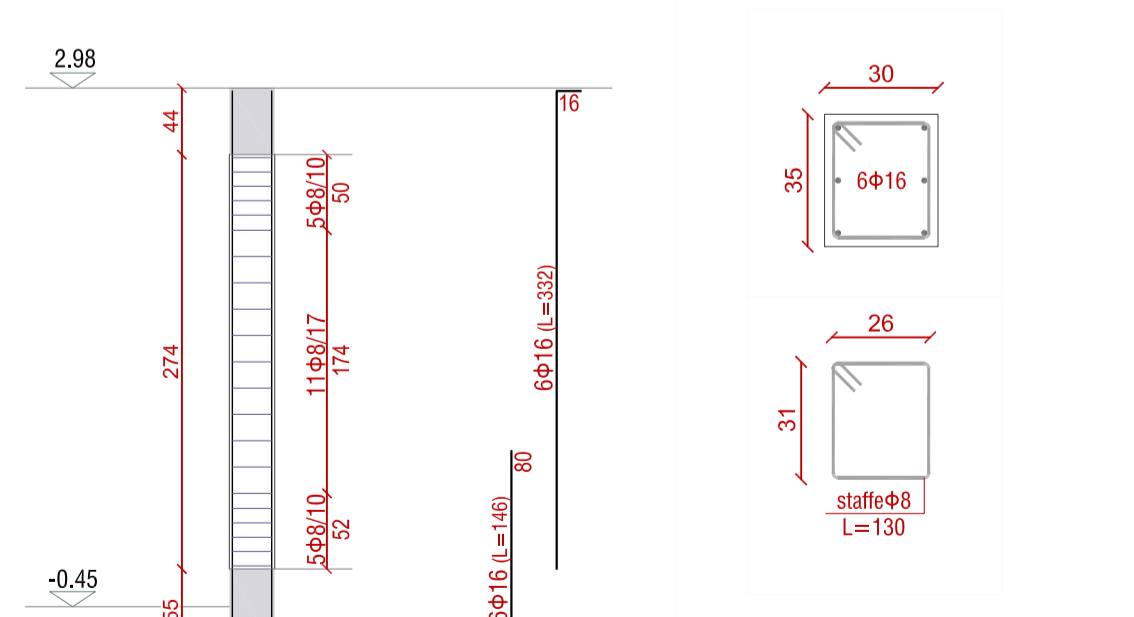
Pilastro 7



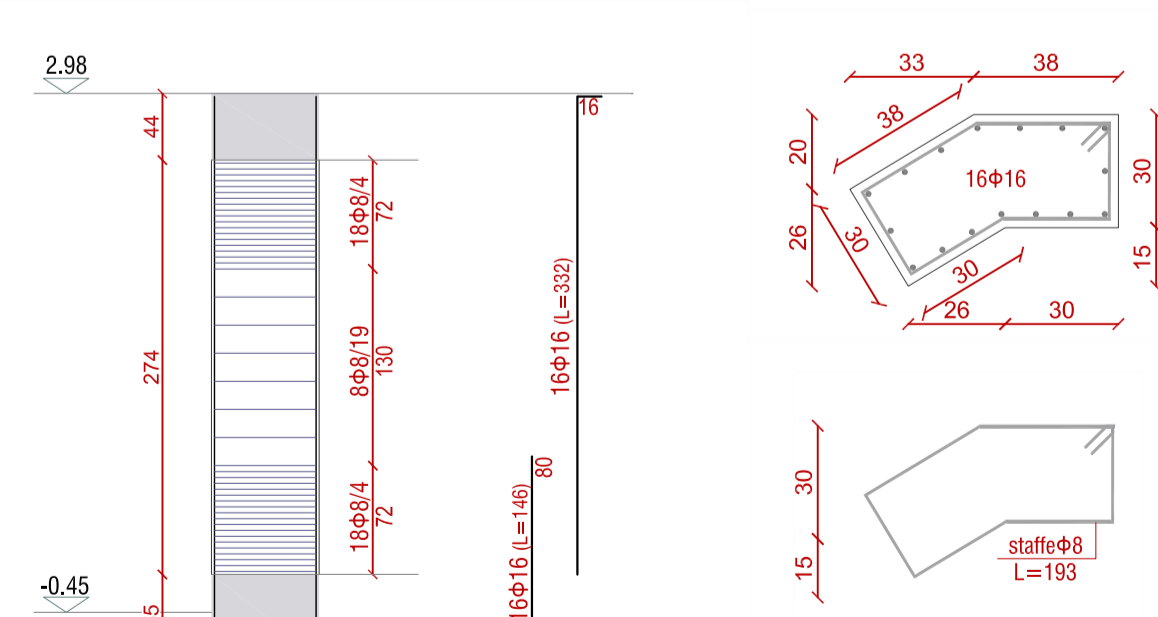
Pilastro 8



Pilastro 9



Pilastro 10



MATERIALI	
Cls pilastri	Classe 28/35
Acciaio	B 450 C

COMUNE DI VOLTERRA
Provincia di Pisa

**AMPLIAMENTO E ADEGUAMENTO
PALESTRA DEI LECCETTI**
B.go San Giusto, Volterra (PI)

PROGETTO ESECUTIVO

Progettista:

Ing. Fedora G. Lombardi
Via Giuseppe Garibaldi 77
56124 Pisa (PI)
Tel. (Fax): 050.371.1303
Cell. 338.6447922
e-mail: fgl@stl-italia.it

Committente:

Comune di Volterra
Piazza del Priori 1
56048 Volterra (PI)
R.U.P.: Ing. Cristiano Cioli
e-mail: c.cioli@comune.volterra.it

Timbro e firma:

PROGETTO STRUTTURALE

Oggetto:	Data:	Tavola:
PILASTRI - Pianta di riferimento - Carpenteria pilastri	GIUGNO 2016	3S
	Scala:	
	1:100 - 1:50 - 1:20	