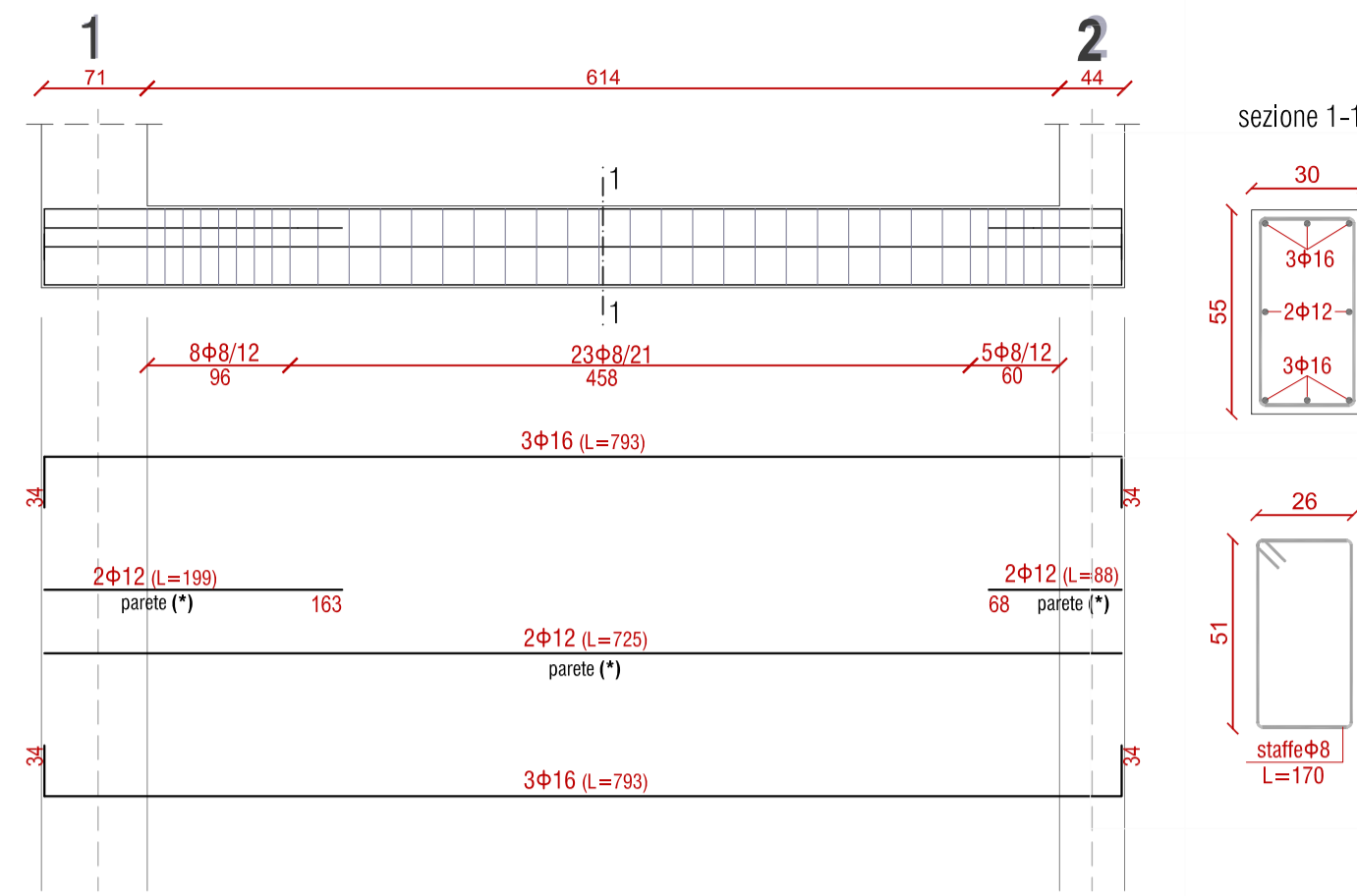
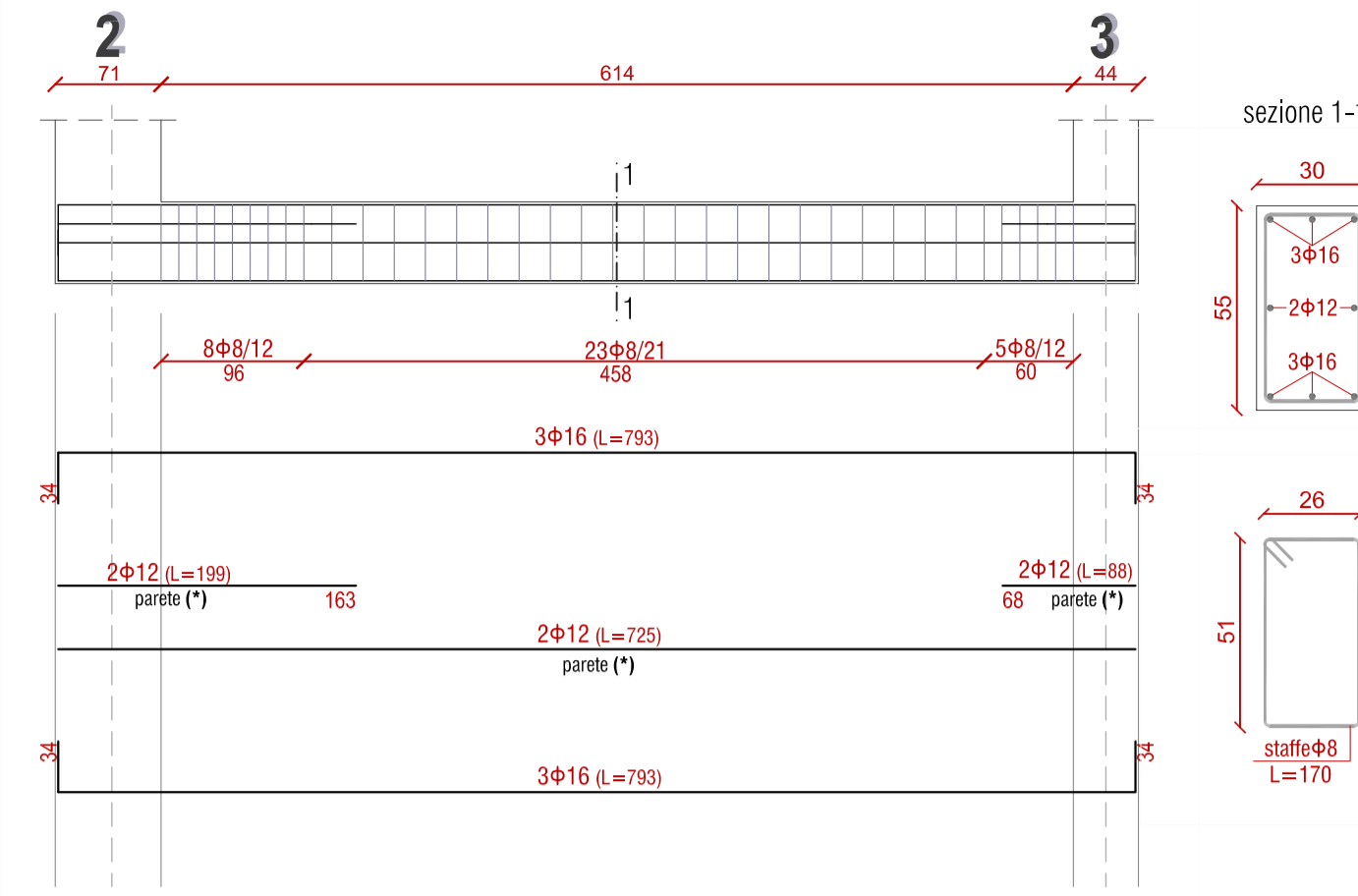


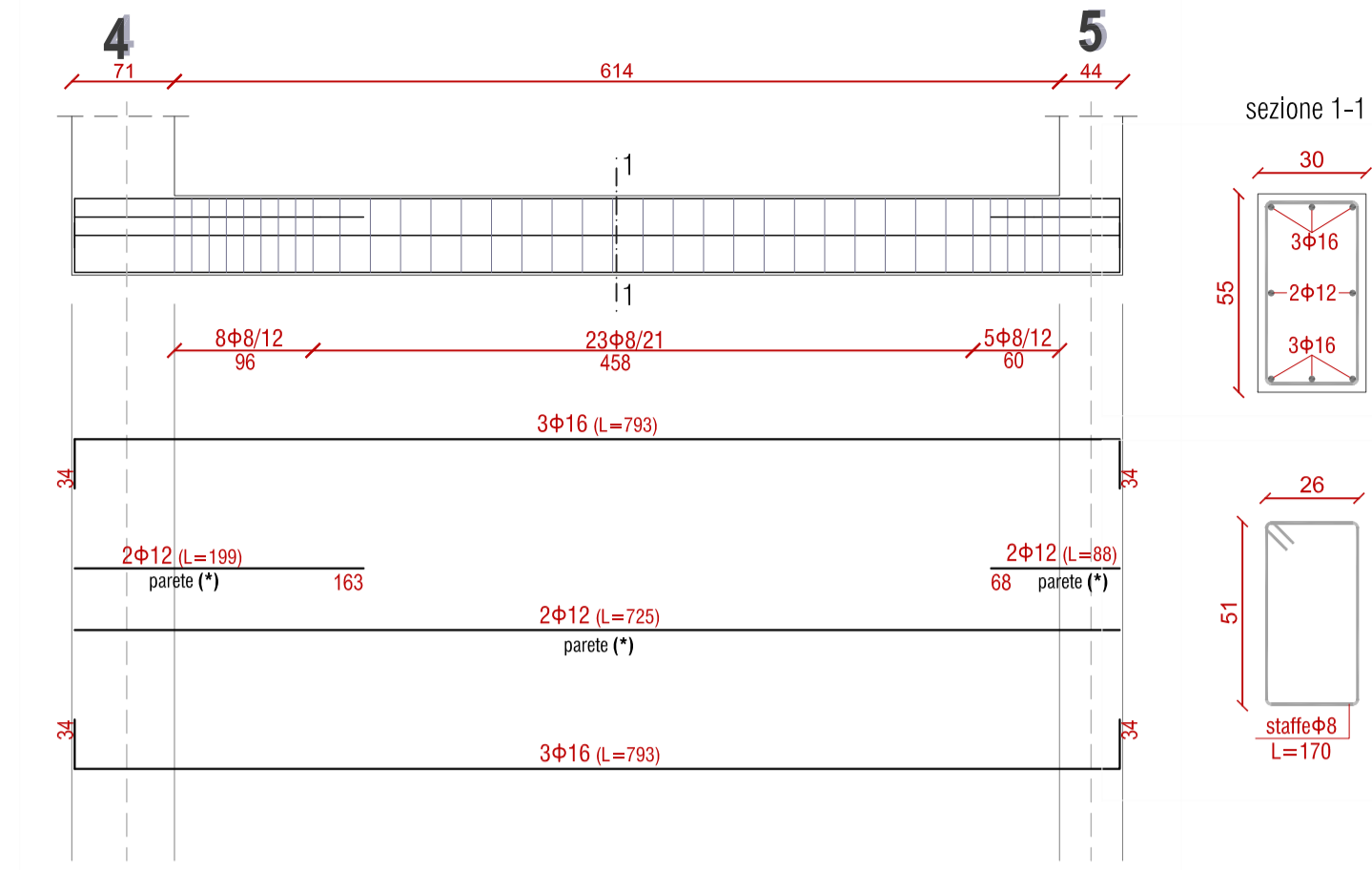
Trave 1-2



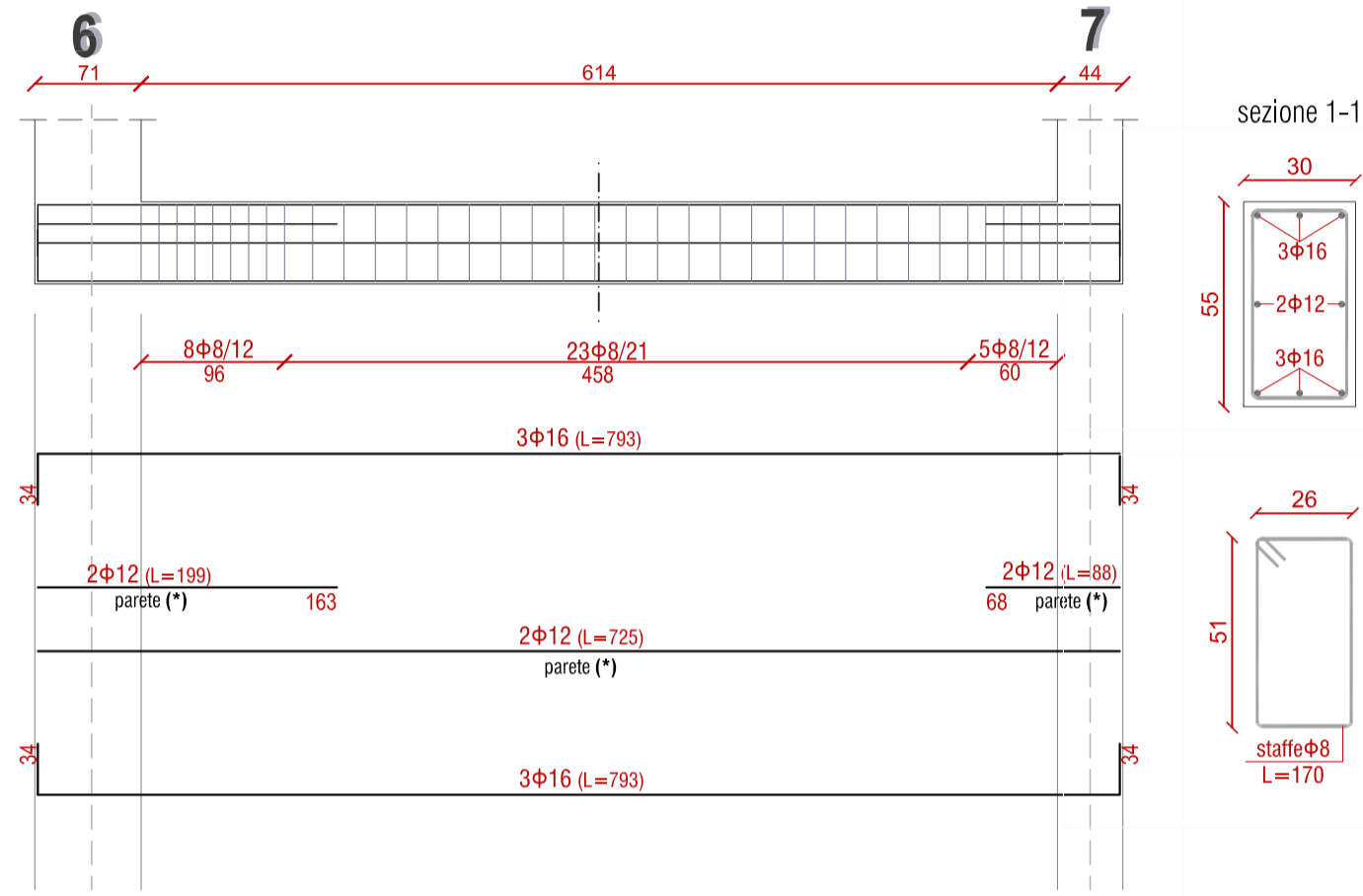
Trave 2-3



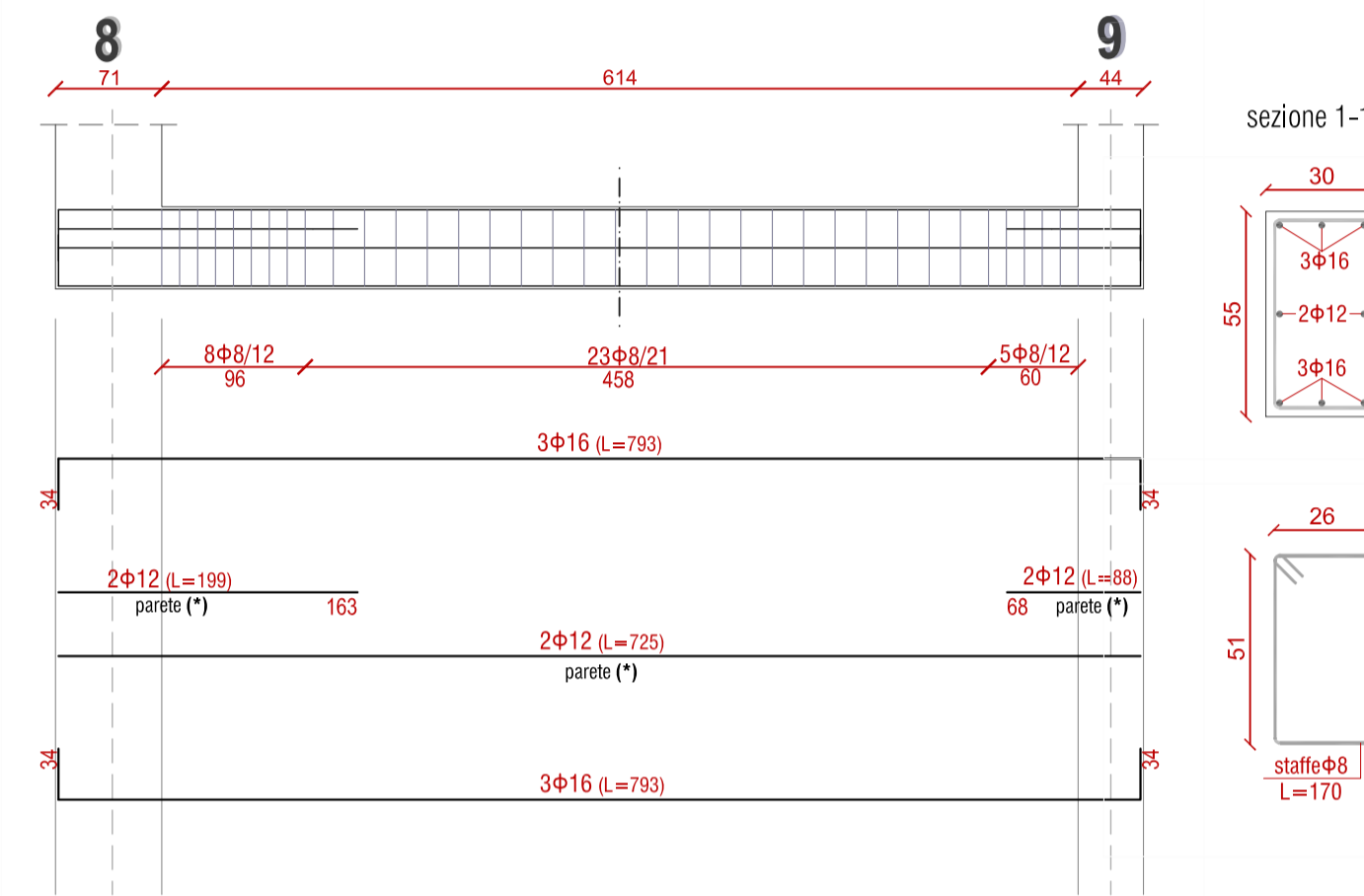
Trave 4-5



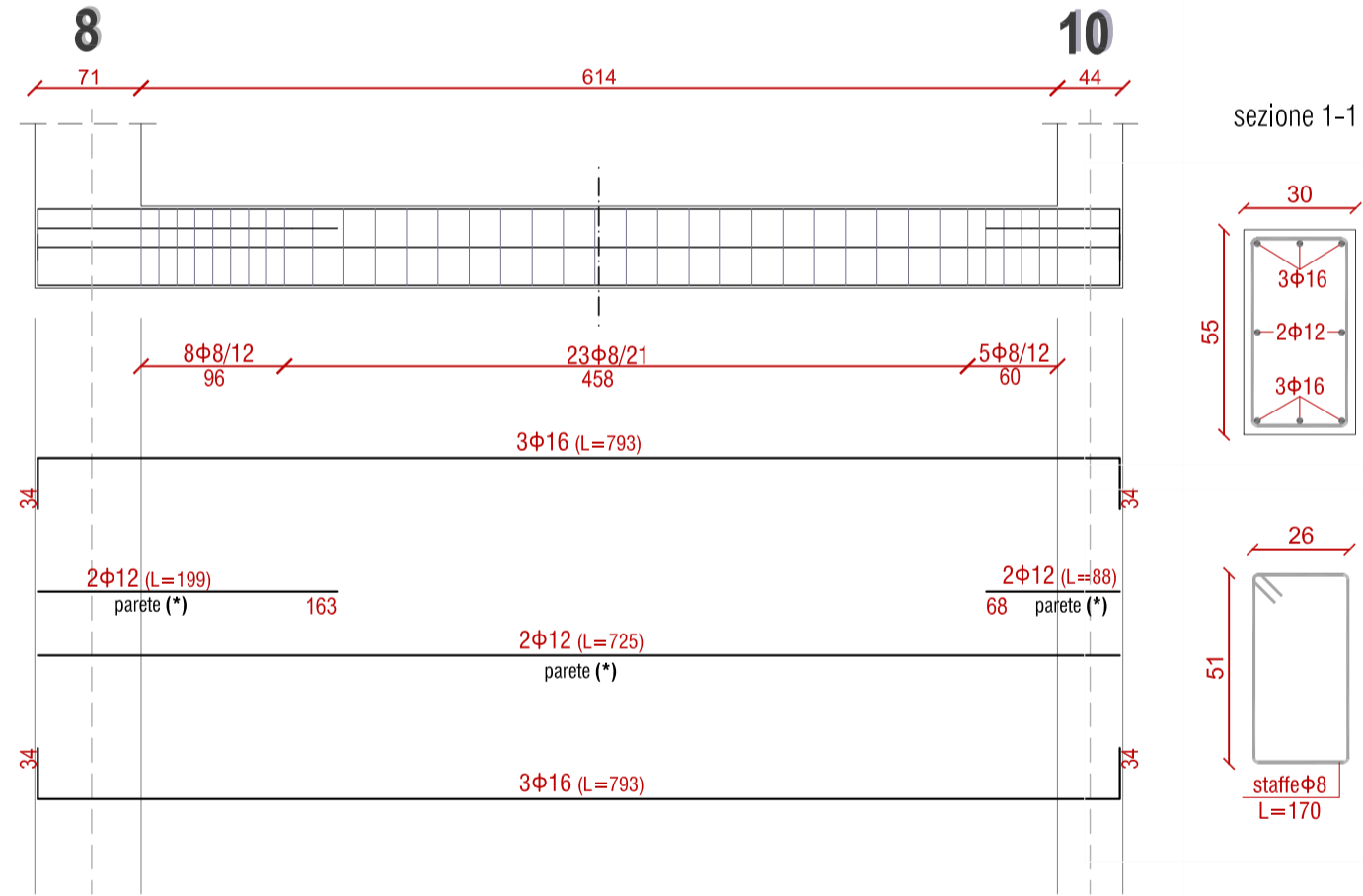
Trave 6-7



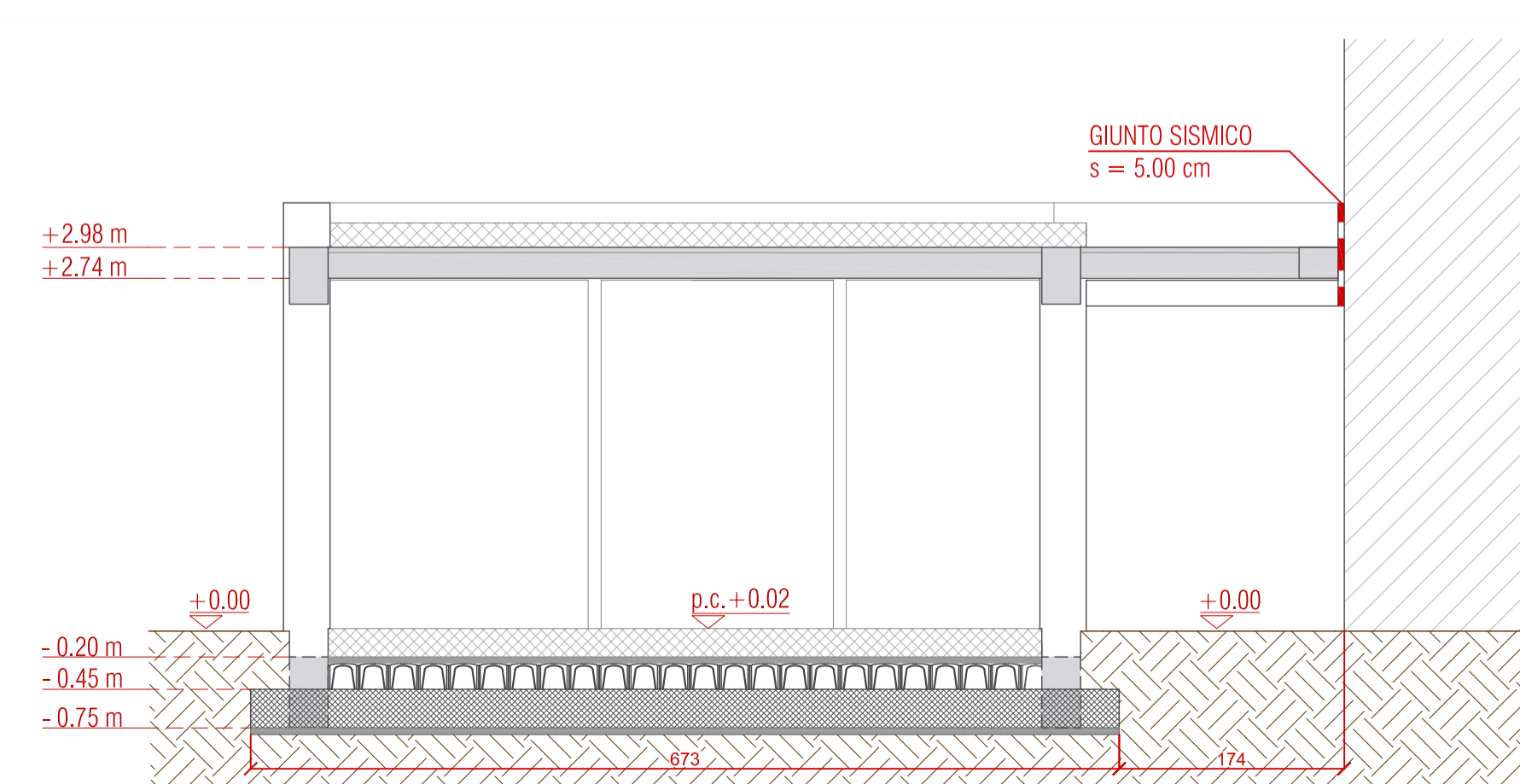
Trave 8-9



Trave 8-10



Sezione di riferimento



(*) in fase esecutiva i FERRI PARETE devono essere distribuiti uniformemente sulle facce laterali della trave

MATERIALI	
Cls in fondazione	Classe 25/30
Acciaio	B 450 C

COMUNE DI VOLTERRA
Provincia di Pisa

**AMPLIAMENTO E ADEGUAMENTO
PALESTRA DEI LECCETTI**
B.go San Giusto, Volterra (PI)

PROGETTO ESECUTIVO

<p>Progettista:</p> <p>Ing. Fedora G. Lombardi Via Giuseppe Garibaldi 77 56124 Pisa (PI) Tel. (Fax) 050.9711303 Cell. 338.6447922 e-mail: fgl@stt-italia.it</p>	<p>Committente:</p> <p>Comune di Volterra Piazza del Priori 1 56048 Volterra (PI) R.U.P.: Ing. Cristiano Cielli e-mail: c.cielli@comune.volterra.pi.it</p>
<p>Timbro e firma:</p> <p style="text-align: center; font-size: small;">ING. FEDORA GIUSEPPA LOMBARDI ORDINE INGEGNERI della Provincia di PISA N° 2334 Sezione A INGEGNERIA CIVILE e AMBIENTALE LAVORAZIONE, DALL'INFORMAZIONE</p>	
<p>PROGETTO STRUTTURALE</p>	
<p>Oggetto:</p> <p>FONDAZIONE</p> <p>- Planta platea nervata - Sezione di riferimento - Carpenteria travi di fondazione</p>	<p>Data:</p> <p>GIUGNO 2016</p> <p>Scala:</p> <p>1:100 - 1:50 - 1:20</p>
	<p>Tavola:</p> <p style="font-size: 2em;">2S</p>