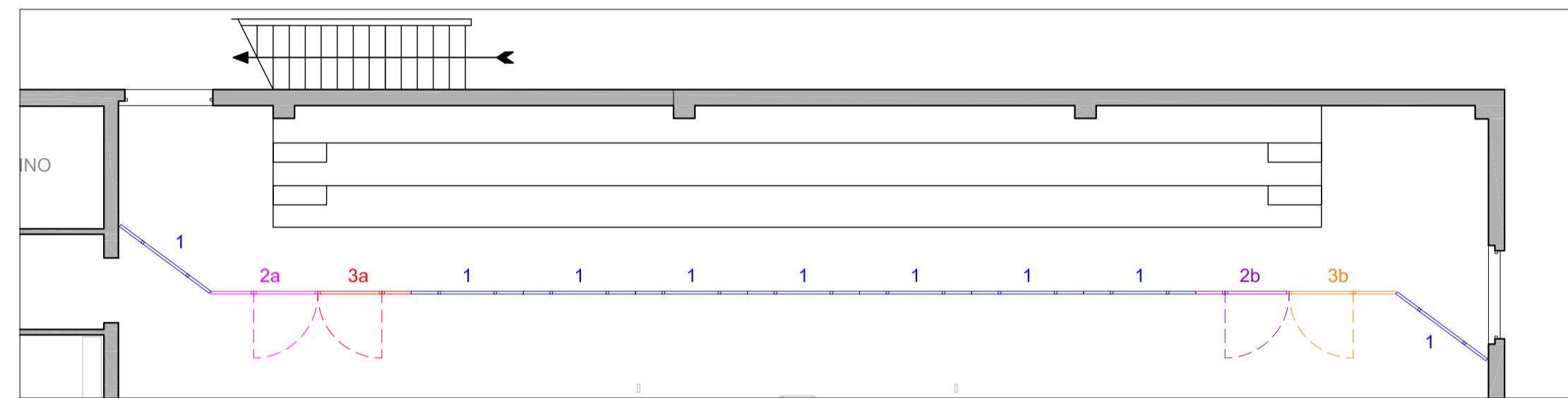
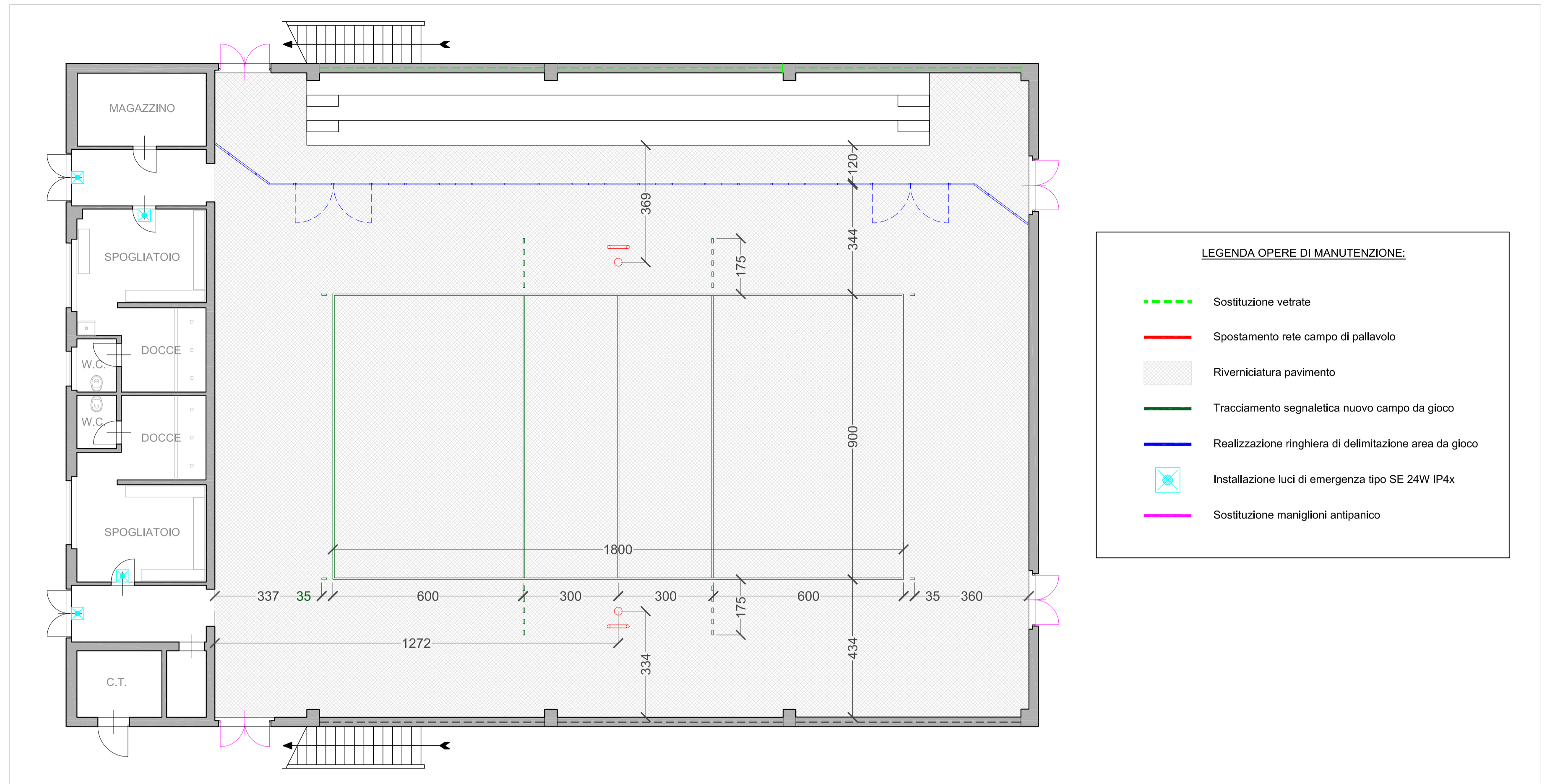


STATO DI PROGETTO - RINGHIERA DI DELIMITAZIONE AREA DA GIOCO - PROSPETTO (scala 1:100)



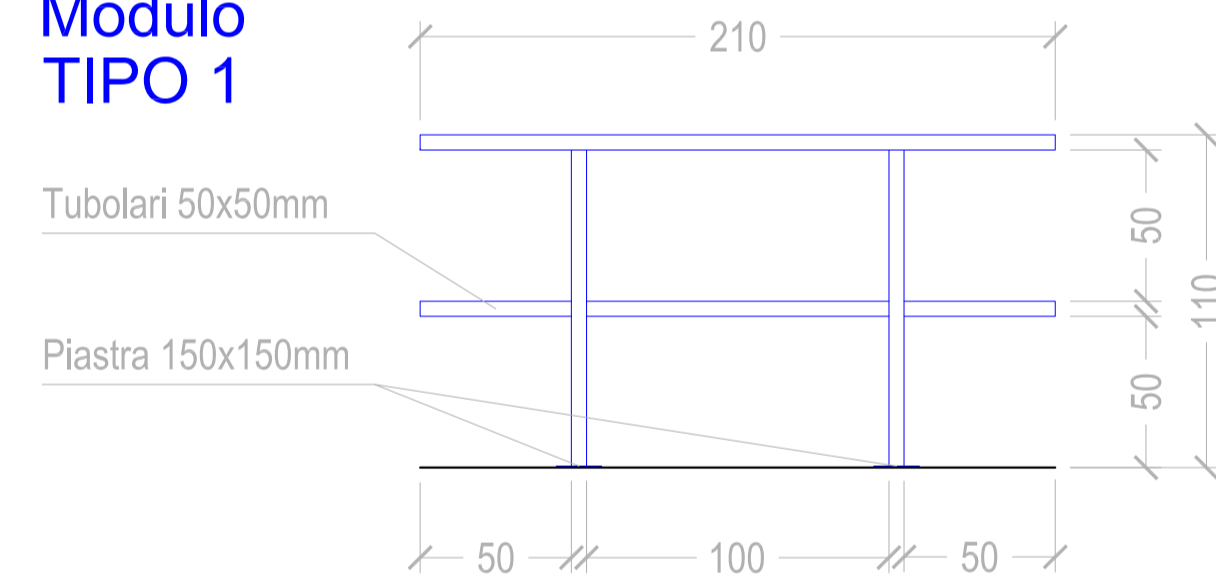
STATO DI PROGETTO - RINGHIERA DI DELIMITAZIONE AREA DA GIOCO - PIANTA (scala 1:100)



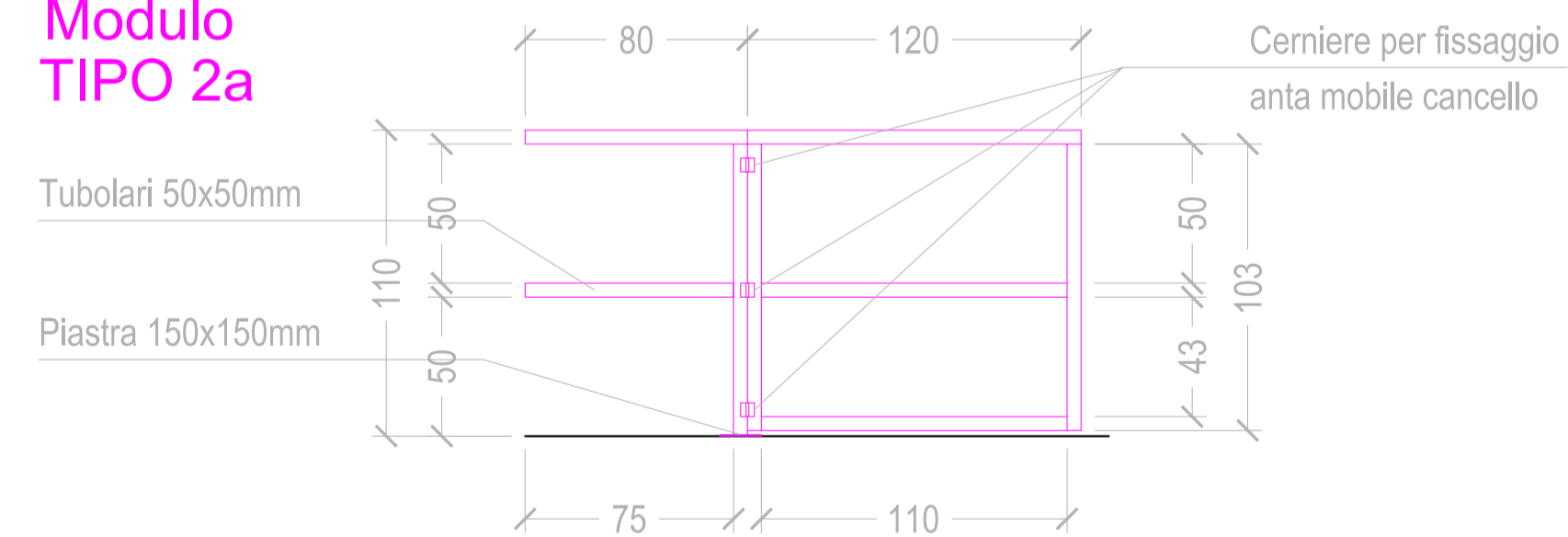
STATO DI PROGETTO - PIANTA PIANO TERRA - INDIVIDUAZIONE DEGLI INTERVENTI (scala 1:100)

- LEGENDA OPERE DI MANUTENZIONE:**
- Sostituzione vetrate
 - Spostamento rete campo di pallavolo
 - Riverniciatura pavimento
 - Tracciamento segnaletica nuovo campo da gioco
 - Realizzazione ringhiera di delimitazione area da gioco
 - Installazione luci di emergenza tipo SE 24W IP4x
 - Sostituzione maniglioni antipanico

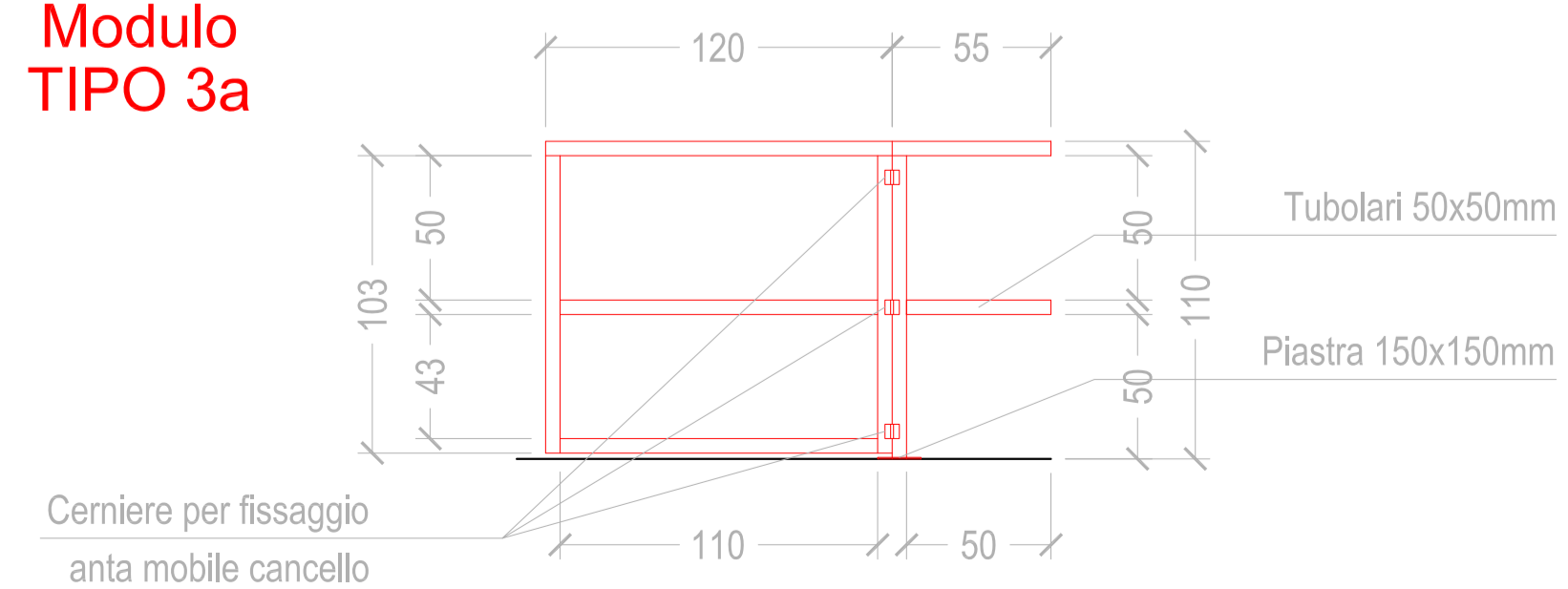
Modulo TIPO 1



Modulo TIPO 2a

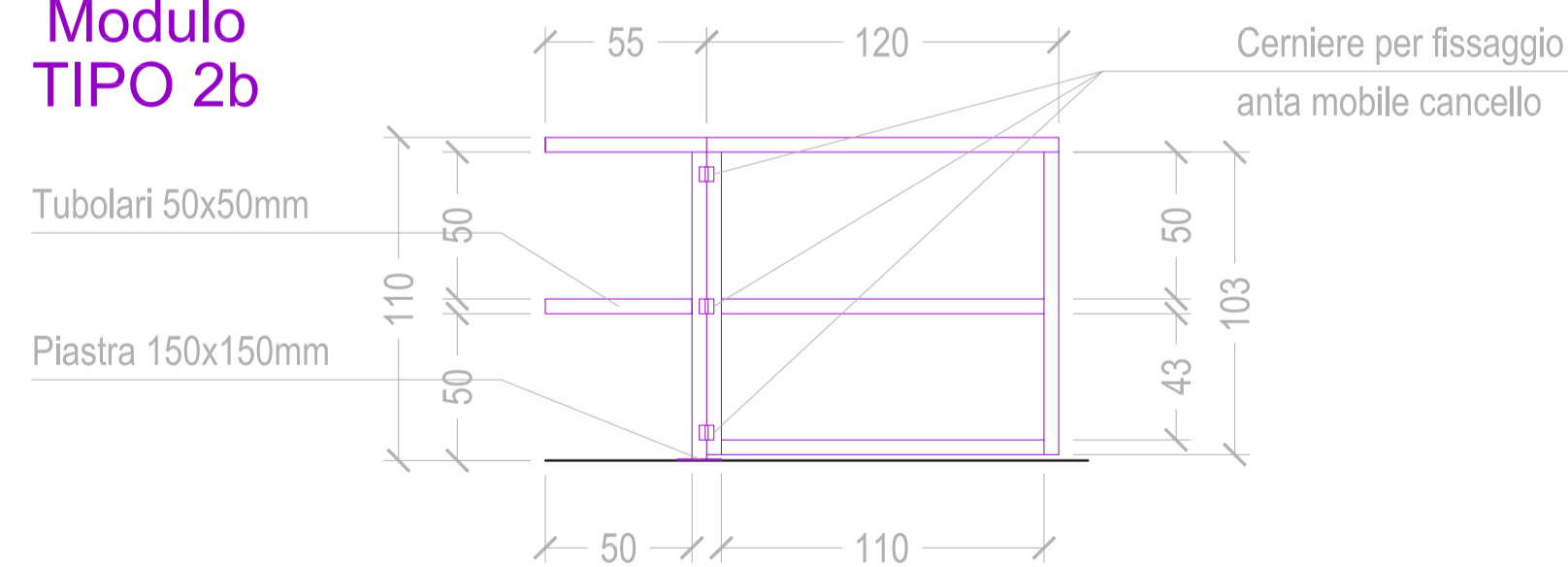


Modulo TIPO 3a

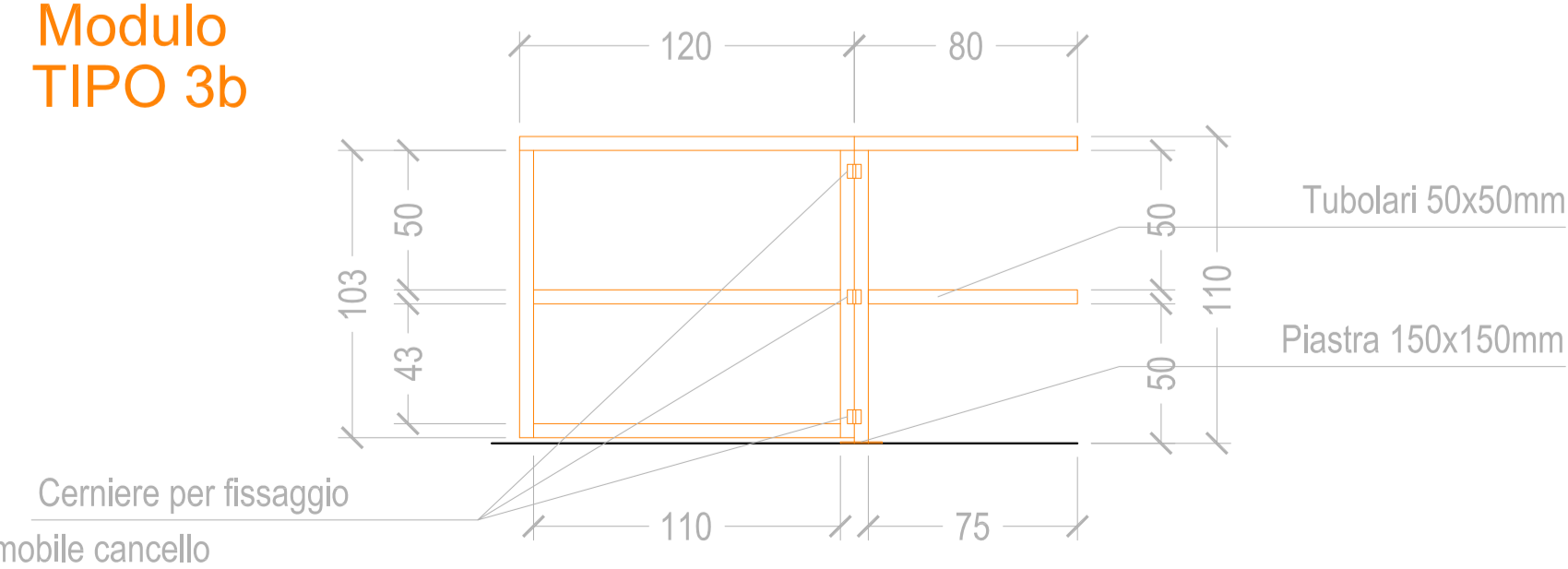


I moduli, costituiti da tubolari in acciaio saldati tra loro, dovranno arrivare in cantiere precostituiti e pronti per essere installati mediante fissaggio a terra con inghisaggio chimico di n. 4 tirafondini per ciascuna piastra e saldatura delle parti terminali dei tubolari dei moduli adiacenti.
L'impresa esecutrice dovrà fornire alla D.L. gli elaborati costruttivi prima della messa in produzione dei moduli.

Modulo TIPO 2b



Modulo TIPO 3b



STATO DI PROGETTO - RINGHIERA DI DELIMITAZIONE AREA DA GIOCO - PARTICOLARI MODULI DA ASSEMBLARE IN OPERA (scala 1:25)

COMUNE DI VOLTERRA
Provincia di Pisa

AMPLIAMENTO E ADEGUAMENTO PALESTRA DEI LECCETTI
B.go San Giusto, Volterra (PI)

PROGETTO ESECUTIVO

Progettista:

Ing. Fedora G. Lombardi
Sill
Via Giuseppe Garibaldi 77
56124 Pisa (PI)
Tel. (Fax) 050.9711303
Cell. 338.6447922
e-mail: fgl@sill-ita.it

Committente:

Comune di Volterra
Piazza dei Pisori 1
56048 Volterra (PI)
R.U.P.: Ing. Cristiano Ciolfi
e-mail: c.ciolfi@comune.volterra.pi.it

Timbro e firma:



PROGETTO ARCHITETTONICO

Oggetto:	Data:	Tavola:
INTERVENTI SU EDIFICIO ESISTENTE - Pianta Piano Terra: Individuazione degli interventi - Ringhiera di delimitazione area da gioco: Pianta, Prospetto, Particolari moduli da assemblare in opera	GIUGNO 2016	2A
	Scala: 1:100 - 1:25	