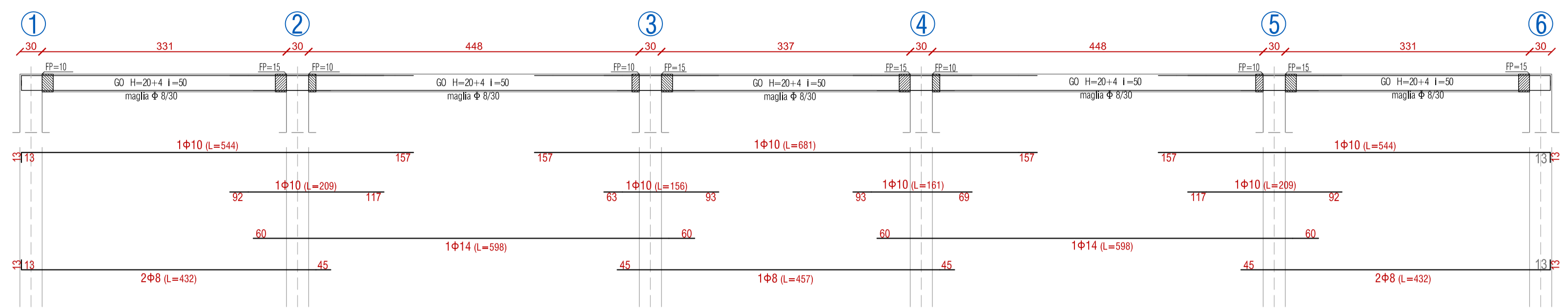
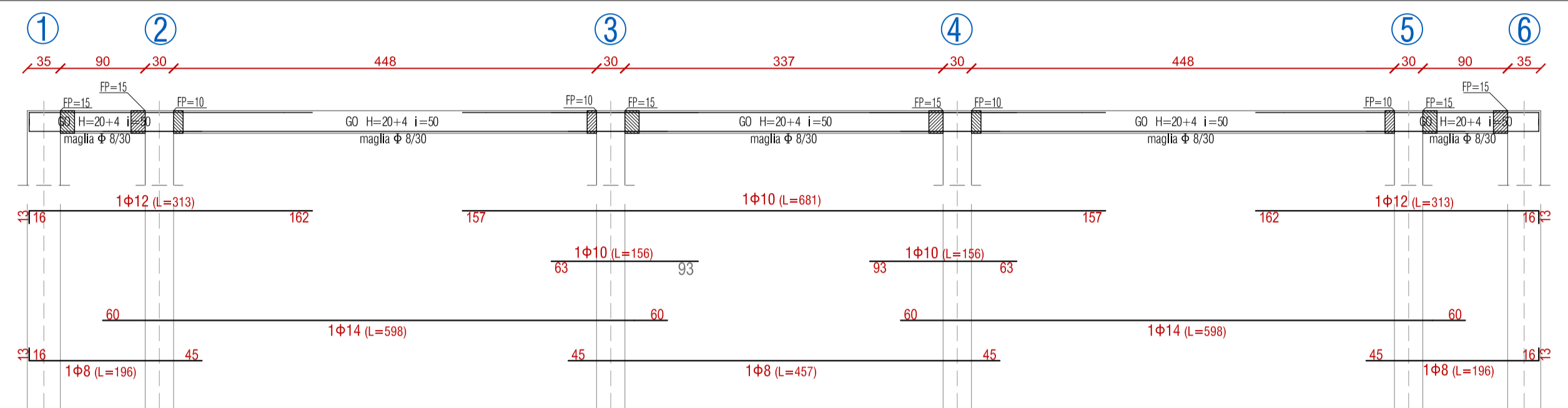


FP = Fascia Piena  
GO = Gettato in Opera

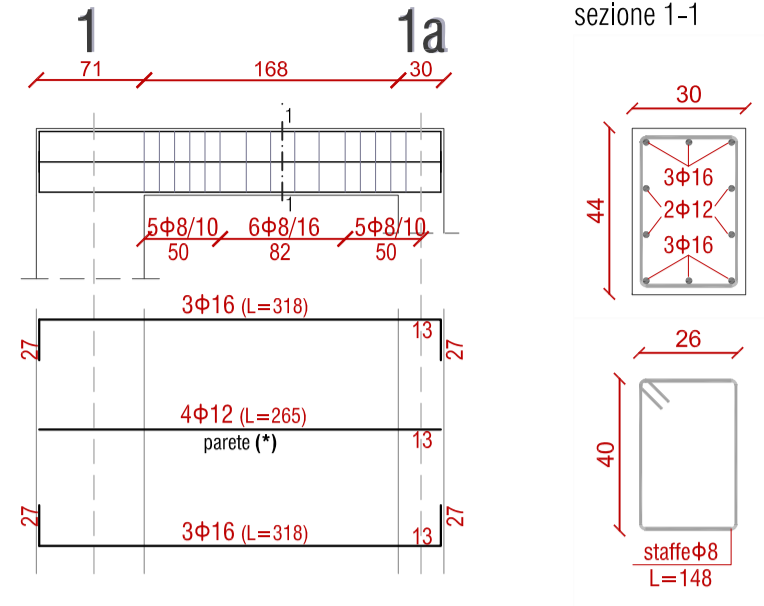
Solaio 1.2



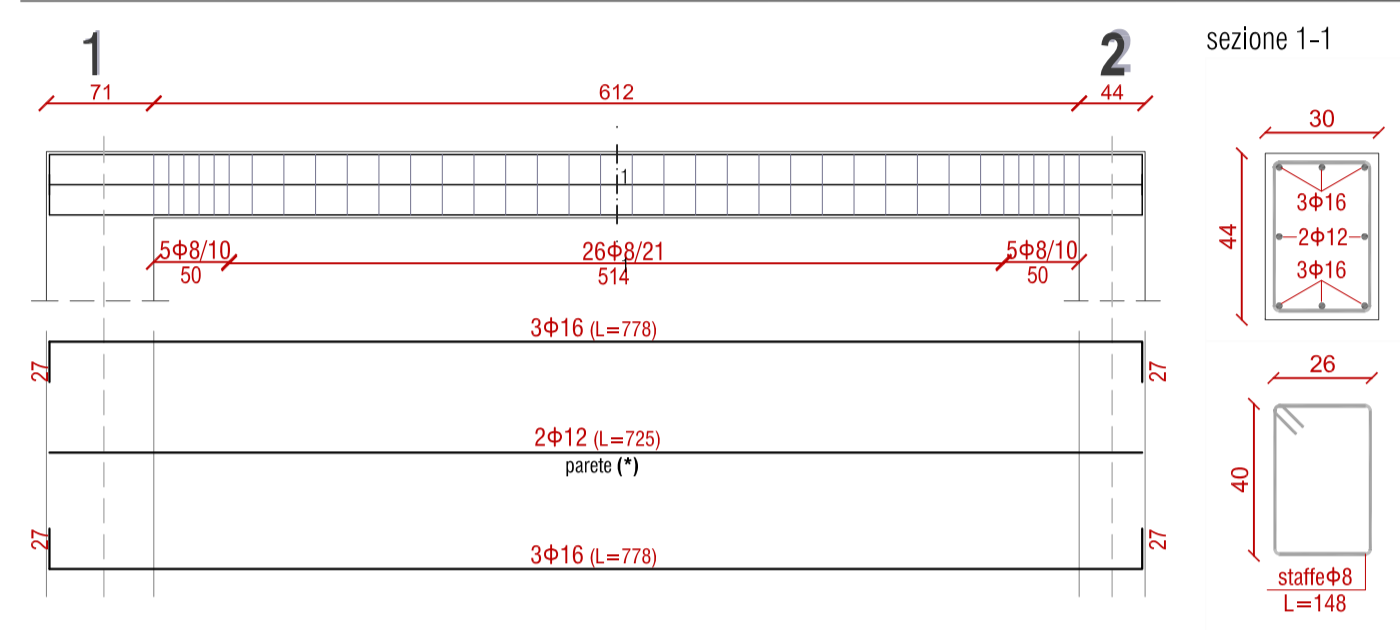
Solaio 1.1



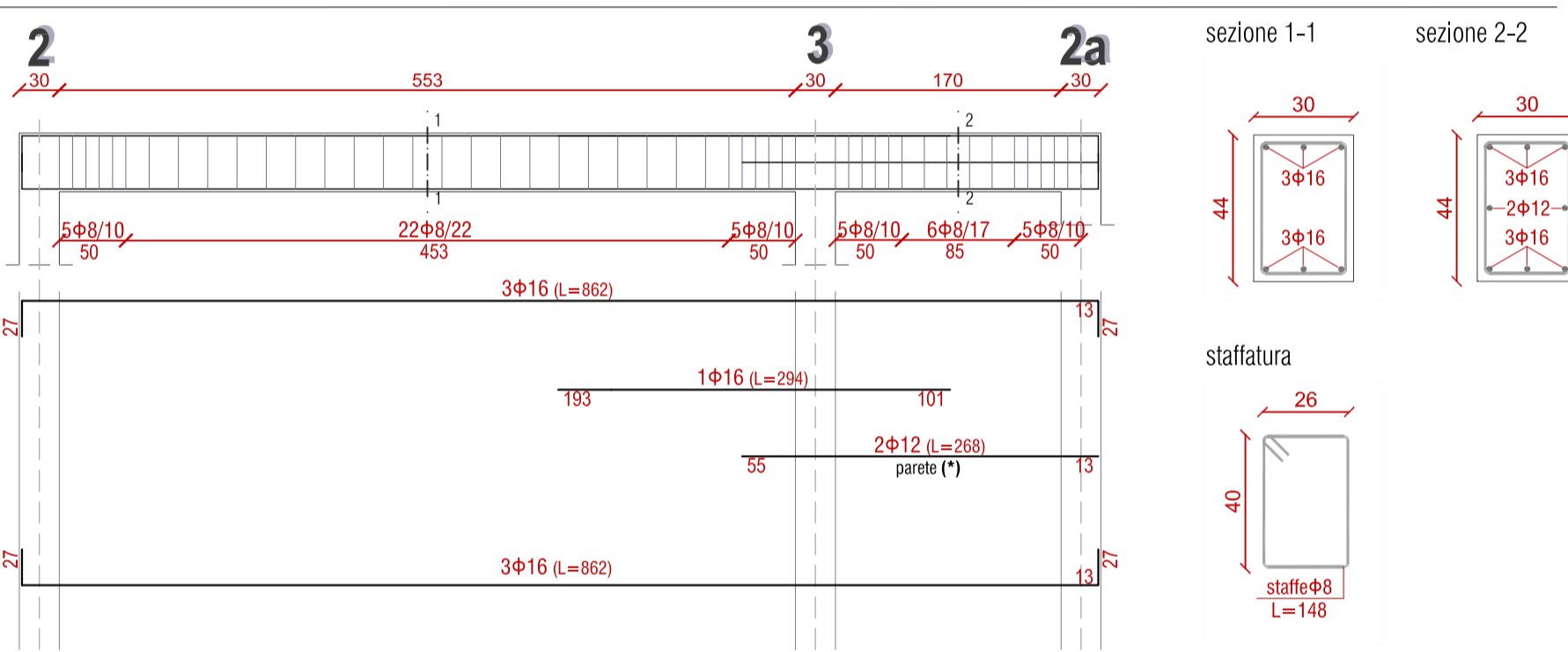
Trave 1-1a



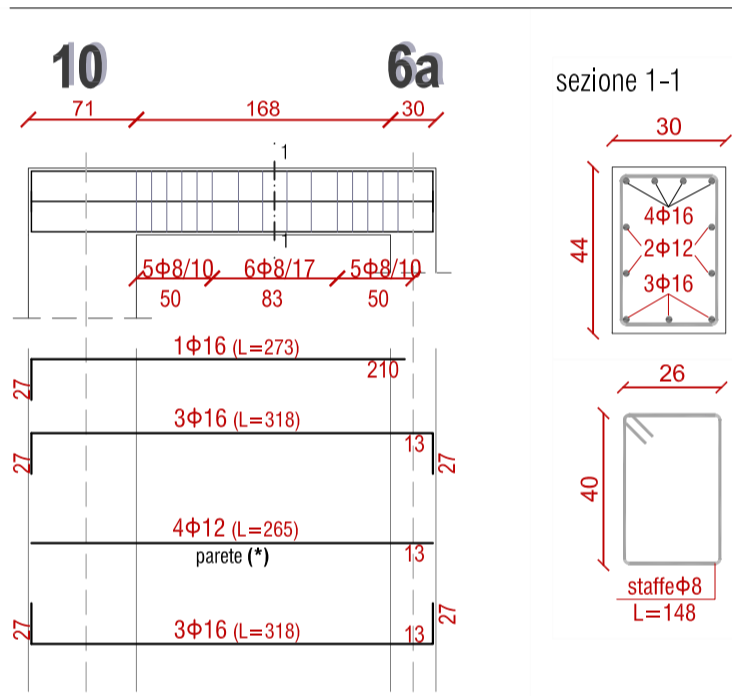
Trave 1-2



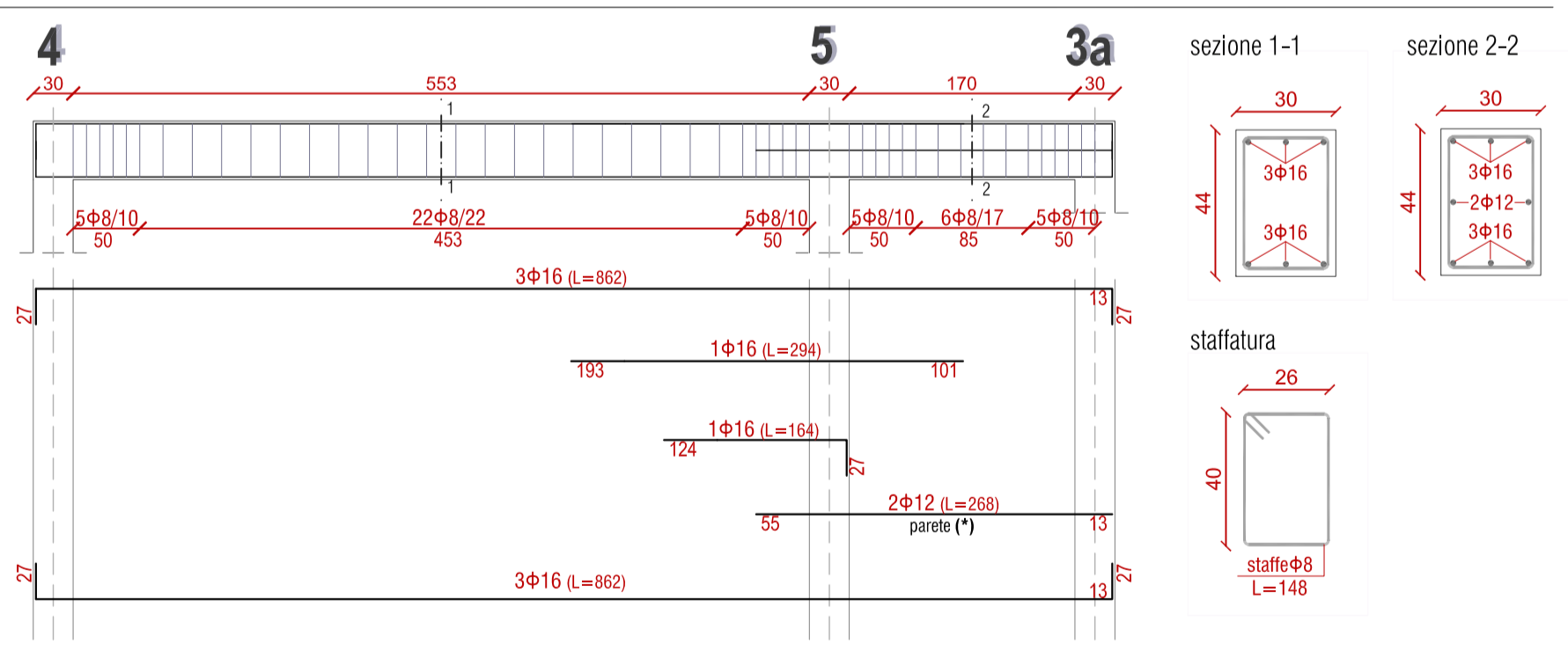
Trave 2-3-2a



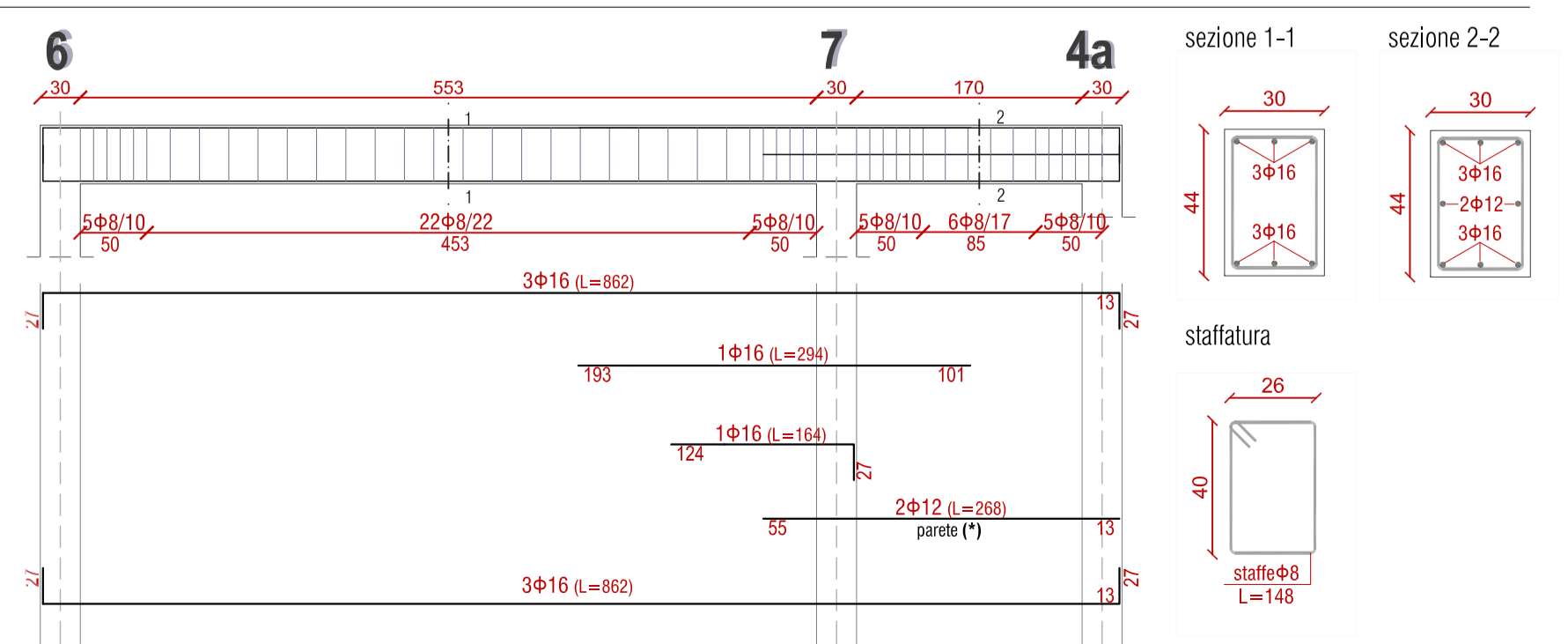
Trave 10-6a



Trave 4-5-3a



Trave 6-7-4a



(\*) in fase esecutiva i FERRI PARETE devono essere distribuiti uniformemente sulle facce laterali della trave

MATERIALI	
Cls travi	Classe 28/35
Acciaio	B 450 C
Solaio	Laterocemento

COMUNE DI VOLTERRA  
Provincia di Pisa

**AMPLIAMENTO E ADEGUAMENTO  
PALESTRA DEI LECCETTI**  
B.go San Giusto, Volterra (PI)

**PROGETTO ESECUTIVO**

<p>Progettista:</p> <p><b>Ing. Fedora G. Lombardi</b> Via Giuseppe Carducci 77 56124 Pisa (PI) Tel. (Fax): 050.371.1303 Cell. 338.6447922 e-mail: sill@unipi.it</p>	<p>Committente:</p> <p><b>Comune di Volterra</b> Piazza del Priori 1 56048 Volterra (PI) R.U.P.: Ing. Cristiano Cioli e-mail: c.cioli@comune.volterra.pi.it</p>	
<p>Timbro e firma:</p>		
<p><b>PROGETTO STRUTTURALE</b></p>		
<p>Oggetto:</p> <p><b>TRAVI E SOLAI COPERTURA</b></p> <p>- Pianta di riferimento - Carpenteria travi e solai di copertura</p>	<p>Data:</p> <p>GIUGNO 2016</p> <p>Scala:</p> <p>1:100 - 1:50 - 1:20</p>	<p>Tavola:</p> <p style="font-size: 2em; font-weight: bold;">5S</p>